

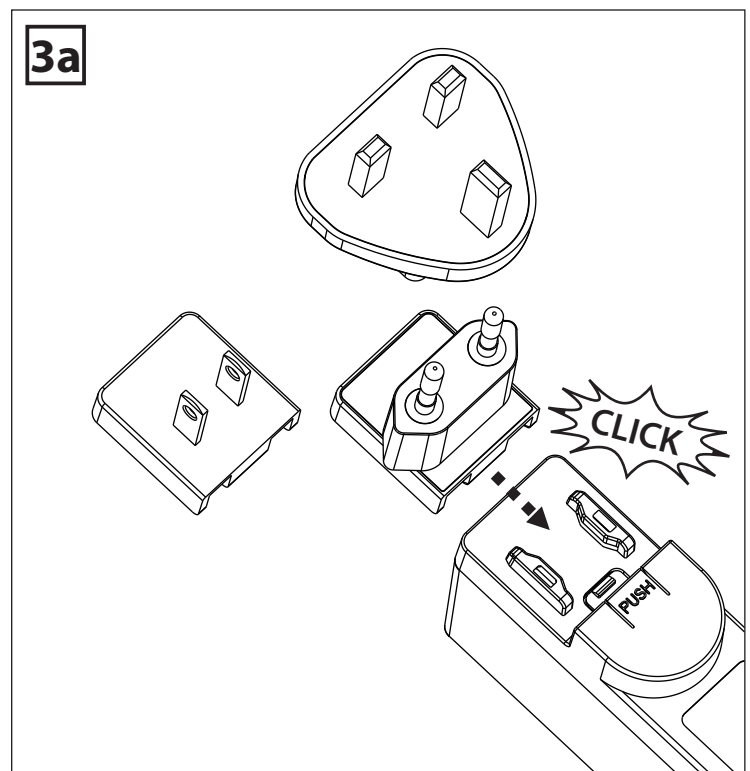
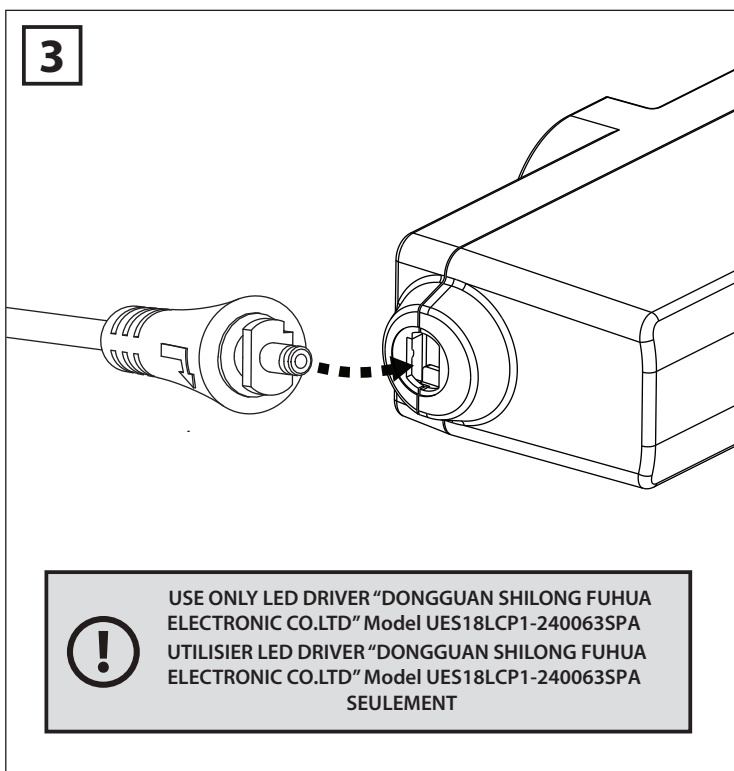
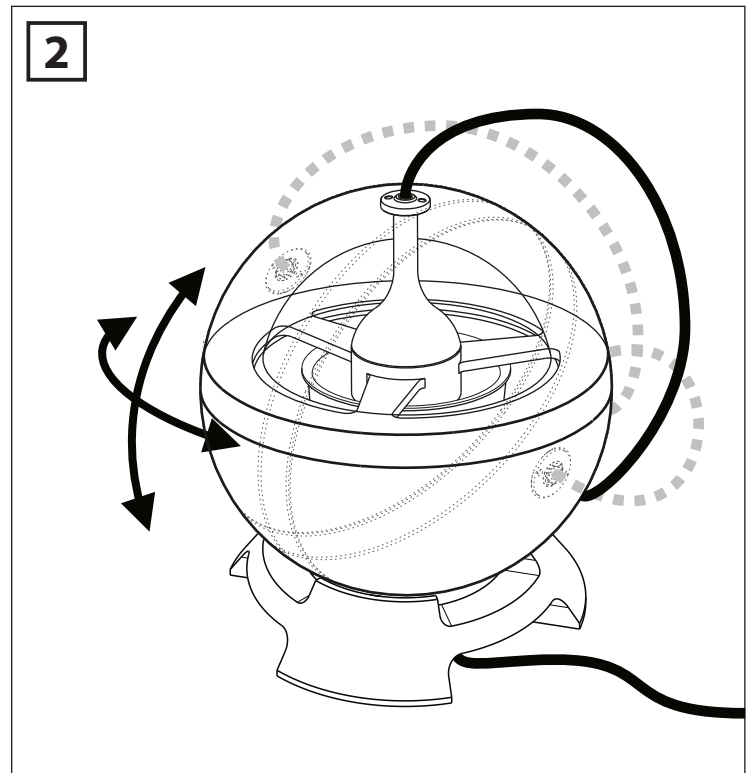
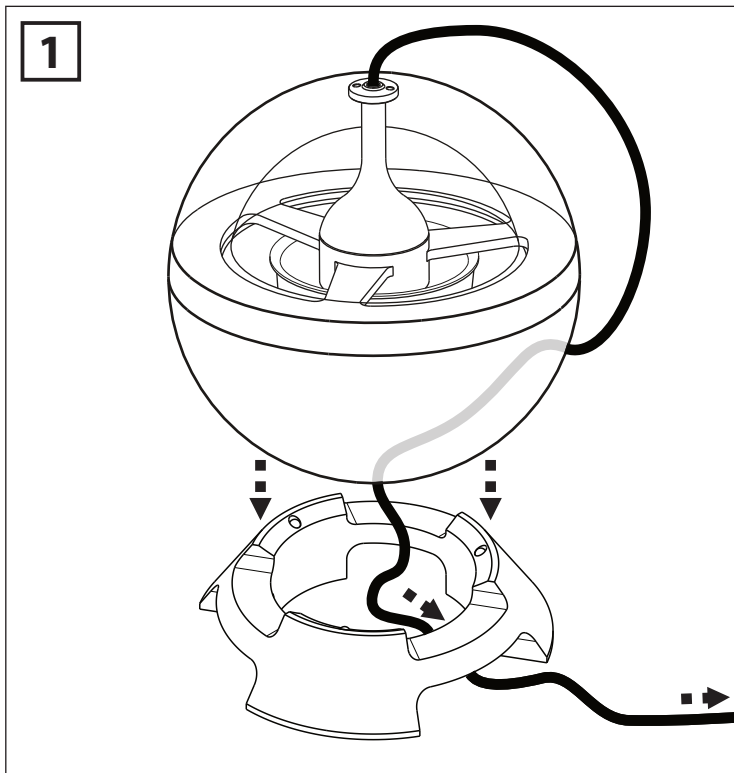
LIMBUS Eye

design Emanuele Ricci

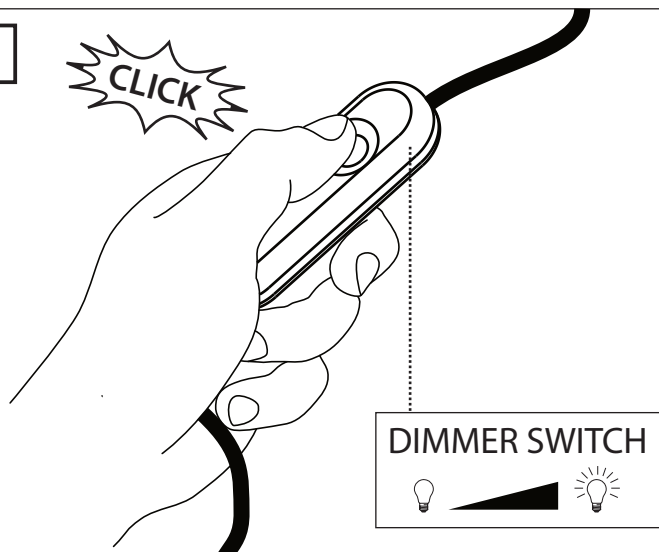
Istruzioni
Hinweisungen
Instructions
Instrucciones



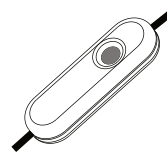
 LUMINA



4



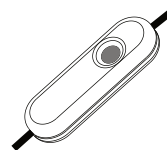
tocco breve
kurze Berührung
short press
touche court
toque corto



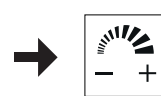
< 1 sec



tocco lungo
lange Berührung
long press
touche long
toque prolongado



> 1 sec



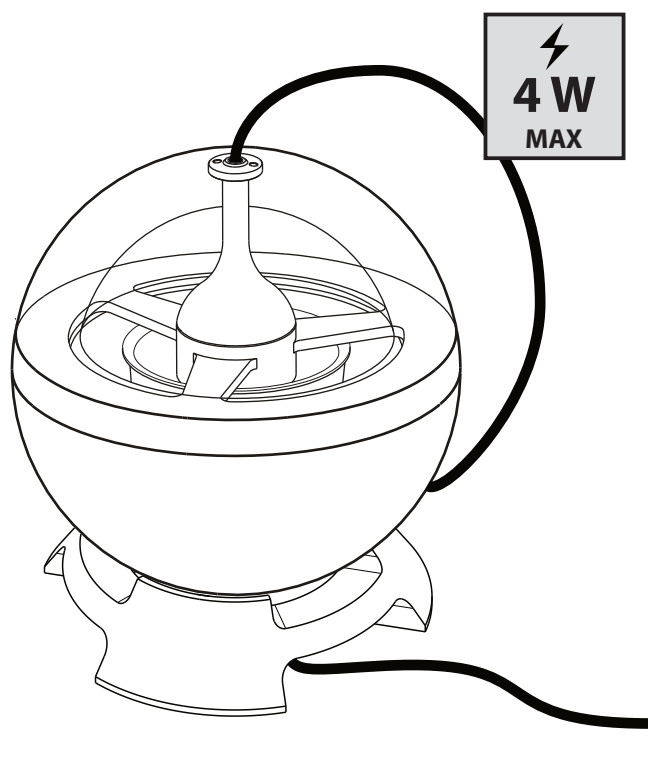
Al raggiungimento della dimmerazione massima, la lampada lampeggia velocemente

The lamp blinks for a second when maximum dimming is reached

Leuchte blinkt eine Sekunde lang, wenn die maximale Dimmung erreicht ist



5



- I Esecuzione in classe di isolamento III.
Apparecchio installabile direttamente su superfici normalmente infiammabili. L'apparecchio secondo la norma EN62471: 2008, nelle normali condizioni di utilizzo è appartenente al gruppo di rischio 1 (basso).
- D Isolierungsklasse III
Das Gerät kann auf normal entzündbaren Flächen montiert werden. Das Gerät sendet schwache photobiologische Strahlen. (Risikogruppe 1 nach EN62471:2008).
- GB Insulation class III
Fitting suitable for mounting on normally flammable surfaces. During the normal use the device has a low photobiological risk (Risk Group 1 according to EN62471:2008).
- F Classe d'isolation III
Appareil apte au montage sur les surfaces normalement inflammables. L'appareil présente un risque réduit photo biologique dans des conditions normales d'utilisation (Risque Groupe 1 selon EN62471:2008).
- E Ejecución en clase de aislamiento III.
Aparato idóneo para el montaje sobre superficies normalmente inflamables. El aparato presenta un riesgo fotobiológico reducido en condiciones normales de uso (Grupo de riesgo 1 según EN62471:2008).

AVVERTENZE PER LA SICUREZZA D'UTILIZZO

L'apparecchio di illuminazione che avete acquistato è costruito secondo le vigenti normative di sicurezza europee ed è stato collaudato e certificato da un Istituto qualificato.

L'utilizzo sicuro di apparecchi elettrici con parti ad elevata temperatura, richiede, oltre alla normale prudenza, l'osservanza delle seguenti istruzioni. Leggere attentamente e conservare le istruzioni allegate all'apparecchio per future necessità. Si consiglia di far installare l'apparecchio da personale specializzato.

Non usare l'apparecchio per usi impropri non previsti dal normale utilizzo secondo la tipologia per la quale è stato progettato. Non montare lampadine (se presenti) di potenza superiore o diverso tipo da quelle indicate nelle istruzioni di montaggio e sulle etichette apposte sull'apparecchio stesso.

Per sostituire la lampadina (se presente) o pulire l'apparecchio SI DEVE:

- i) staccare la spina se l'apparecchio ne è munito o togliere la tensione elettrica dell'impianto;
- ii) lasciare raffreddare completamente la lampadina e l'apparecchio prima di toccarlo con mani.

Sistemi a led integrati, componenti elettronici, pacchi batterie ricaricabili NON sono sostituibili dall'utente (salvo differenti indicazioni).

Per sostituzioni o riparazioni rivolgersi alla rete di assistenza Lumina

NON pulire mai l'apparecchio acceso o ancora caldo.

NON utilizzare liquidi infiammabili per la pulizia.

Le parti in vetro, lampadina compresa, possono rompersi generando frammenti taglienti. Usare molta cautela nel maneggiarli.

Non installare apparecchi in zone ove possano facilmente essere urtati, in particolar modo tenerli lontano dalla portata dei bambini.

Non montare l'apparecchio troppo vicino a materiali facilmente infiammabili come tende o altro e non coprire l'apparecchio impedendone il raffreddamento.

Non consentire ai bambini di giocare con l'apparecchio.

Se il cavo di alimentazione risultasse (se presente) danneggiato o si verificassero altri guasti o funzionamenti anomali, rivolgersi alla rete di assistenza Lumina per sostituzioni o riparazioni

ANWEISUNGEN FÜR DEN SICHEREN GEBRAUCH

Das erworbene Beleuchtungsgerät ist gemäß den derzeit geltenden Europäischen Sicherheitsnormen konstruiert worden und wurde von einem qualifizierten Institut geprüft. Der sichere Gebrauch von elektrischen Geräten mit Bauteilen die eine erhöhte Temperatur aufweisen verlangt neben der üblichen Vorsicht, die Beachtung folgender Anweisungen: Die dem Gerät beigefügte Gebrauchsanweisungen genau durchlesen und für zukünftige Bedarfsfälle aufheben! Es wird empfohlen das Gerät durch qualifiziertes Personal installieren zu lassen!

Das Gerät nicht für unangebrachte Zwecke nutzen, die nicht zum normalen Gebrauch zählen, gemäß der Typologie für welche es geplant wurde. Keine Leuchtmittel (falls vorhanden) mit höherer Leistung oder anderen Typs verwenden, als in den Anweisungen und Beschriftungen die auf dem Gerät selber angegeben sind.

Um das Leuchtmittel (falls vorhanden) auszuwechseln oder das Gerät zu reinigen muß man:

- i) Stecker abziehen oder Spannung unterbrechen.
- ii) Das Leuchtmittel und das Gerät vollständig auskühlen lassen bevor es mit den Händen berührt werden kann.

Einzelne Komponenten wie integrierte LED's, elektronische Bauteile und wiederaufladbare Akkus können vom Verbraucher nicht selber ausgetauscht werden! Ausnahmen sind in der Gebrauchsanweisung angegeben.

Nie das eingeschaltene oder warme Gerät reinigen. Keine brennbaren Flüssigkeiten zum Reinigen benutzen. Nehmen Sie zur Kenntnis das Glasteile und Leuchtmittel zerbrechen können und dadurch scharfe Scherben entstehen können! Daher sehr vorsichtig damit umgehen. Nicht an Stellen installieren wo es gegen Stöße nicht geschützt ist! Vor allem außerhalb der Reichweite von Kindern installieren!

Das Gerät nicht zu nahe an leicht entflammaren Materialien wie z.B. Gardinen installieren und das Gerät nicht abdecken damit die Kühlung gewährleistet ist.

Kindern ist das Spielen und der unsachgemäße Gebrauch mit dem Gerät zu untersagen! Sollte ein Schaden an dem Stromkabel oder an anderen Bauteilen entstanden sein, trennen Sie das Produkt vom Strom! Falls andere Funktionsstörungen auftreten, wenden Sie bitte sich an einem Lumina- Stützpunkthändler zwecks Reparatur bzw. Austausch.

REMARKS FOR A SAFE USE

The light fitting that you have purchased has been designed and built according to European security norms in force and is certified by an appointed Institute.

The safe use of a light fitting embodying high temperature components requires,

beyond the necessary attention, to carefully follow these instructions:

Read carefully and conserve the instructions for the correct use of the light fitting. We suggest to have the fitting installed by a specialized technician.

Do not use the light fitting for improper applications, that haven't been foreseen in the project.

Do not use bulbs (if any) of higher power than the one specified in the instructions and on the labels stuck on the light fitting.

When cleaning or changing the bulb (if any) of the light fitting, remember to:

i) previously unplug the same or switch off the main.

ii) let the light fitting and the bulb cool down before touching it with the hands.

Integrated led systems, electronics components, rechargeable batteries can NOT be replaced by final user (unless otherwise stated).

Please contact your Lumina dealer for checking and repairing.

Never clean the light fitting when hot or under tension.

Never use flammable products to clean the light fitting.

The glass components - bulb included - can break and therefore are dangerous if uncarefully handled.

Light fittings should be installed out of the reach of children and in such a position where they cannot be hit by anything.

Do not install the light fitting too close to flammable materials (curtains, etc.), nor cover it, to prevent the normal cooling.

Do not allow children to play with the fitting.

In case of troubles, misworking or damage to the cable (if any), contact your Lumina dealer for checking and repairing.

ADVERTENCIA PARA SEGURIDAD DE UTILIZACIÓN

El aparato de iluminación que ha adquirido está construido según la vigente normativa de seguridad europea y ha sido probado y certificado por un conocido Instituto. La utilización segura de aparatos eléctricos con partes de elevada temperatura requiere, además de la prudencia normal, la observancia de las siguientes instrucciones.

LEER Y CONSERVAR ATENTAMENTE las instrucciones adjuntas al aparato para necesidades futuras. Se aconseja hacer instalar el aparato por personal especializado.

No usar el aparato para usos improprios no previstos en la normal utilización según la tipología para la cual ha sido proyectado.

No montar bombillas de potencia superior (si presentes) o de distinto tipo a las indicadas en las instrucciones de montaje y en las etiquetas pegadas sobre el mismo aparato.

Para sustituir la bombilla (si presentes) o limpiar el aparato SE DEBE:

i) Quitar el enchufe de la toma eléctrica si el aparato va provisto o cortar la corriente eléctrica de la instalación.

ii) Dejar enfriar totalmente la bombilla y el aparato antes de tocarlo con las manos.

NO reemplazar ningún sistema LED integrado, componentes electrónicos, paquetes de baterías recargables (a menos que se indique lo contrario).

Para reemplazarlos o reparaciones, comuníquese con la asistencia posventa de Lumina.

NO LIMPIAR NUNCA el aparato encendido o todavía caliente.

NO UTILIZAR líquidos inflamables para la limpieza.

Tener presente que las partes de vidrio, bombilla incluida, pueden romperse

costituyendo fragmentos cortantes, por lo tanto ser muy prudentes en su manejo.

No instalar aparatos en zonas donde puedan ser fácilmente golpeados en particular mantenerlos alejados de los niños.

No montar el aparato demasiado cerca de material fácilmente inflamable como cortinas o similares y no cubrirlo impidiendo su refrigeración.

No permitir a los niños de jugar con el aparato.

Si el cable de alimentación (si está presente) está dañado o se producen otros fallos o un funcionamiento anormal, comuníquese con la red de servicio de Lumina para reemplazarlo o repararlo.

NOTICES POUR LA SÉCURITÉ D'EMPLOI

L'appareil éclairant que vous avez acheté est construit suivant les normes de sécurité en vigueur dans la Communauté Européenne, et il a été testé et certifié par un institut qualifié. Au bout de l'utilisation plus sûre d'appareils électriques avec des pièces composantes qui dégagent des températures très élevées, il faut observer, outre que la prudence normale, les instructions qui sont reportées ci-dessous:

Lisez et conservez (pour toute éventualité à l'avenir) très soigneusement les instructions dont l'appareil est équipé. Nous conseillons de faire installer l'appareil par des techniciens spécialisés. N'utilisez pas l'appareil pour des usages impropres c'est à dire qui ne sont pas prévus en base à la typologie pour laquelle il a été projeté.

Ne montez pas d'ampoules (si présentes) de puissances supérieures ou de type s différents par rapport à ce qui est indiqué dans les instructions de montage et sur les étiquettes portées sur l'appareil même.

Pour remplacer l'ampoule (si présente) ou pour nettoyer l'appareil il faut:

i) débrancher la fiche si l'appareil en est muni ou enlever le courant électrique du réseau;

ii) laisser l'ampoule et l'appareil se refroidir complètement avant des les toucher avec vos mains.

Ne PAS remplacer les systèmes LED intégrés, les composants électroniques, les blocs-piles rechargeables (sauf indication contraire). Pour les remplacements ou réparations, veuillez contacter l'assistance après-vente Lumina.

NE JAMAIS NETTOYER l'appareil allumé ou encore chaud.

NE JAMAIS UTILISER des liquides inflammables pour le nettoyage.

N'oubliez pas que les parties en verre, y compris l'ampoule, peuvent se casser et origine des morceaux tranchants: il faut donc faire beaucoup d'attention en les manipulant.

N'installez pas les appareils aux endroits où ils peuvent être heurtés, et surtout tenez-les hors de portée des enfants. Ne montez pas l'appareil trop rapproché à des matériaux facilement inflammables, comme les rideaux ou d'autres, et ne couvrez pas l'appareil ce qui en empêcherait le refroidissement.

Ne permettez pas aux enfants de jouer avec l'appareil. Si le câble d'alimentation (ou présent) est endommagé ou tout autre défaut ou fonctionnement anormal se produit, veuillez contacter l'assistance après-vente Lumina pour les remplacements ou les réparations.